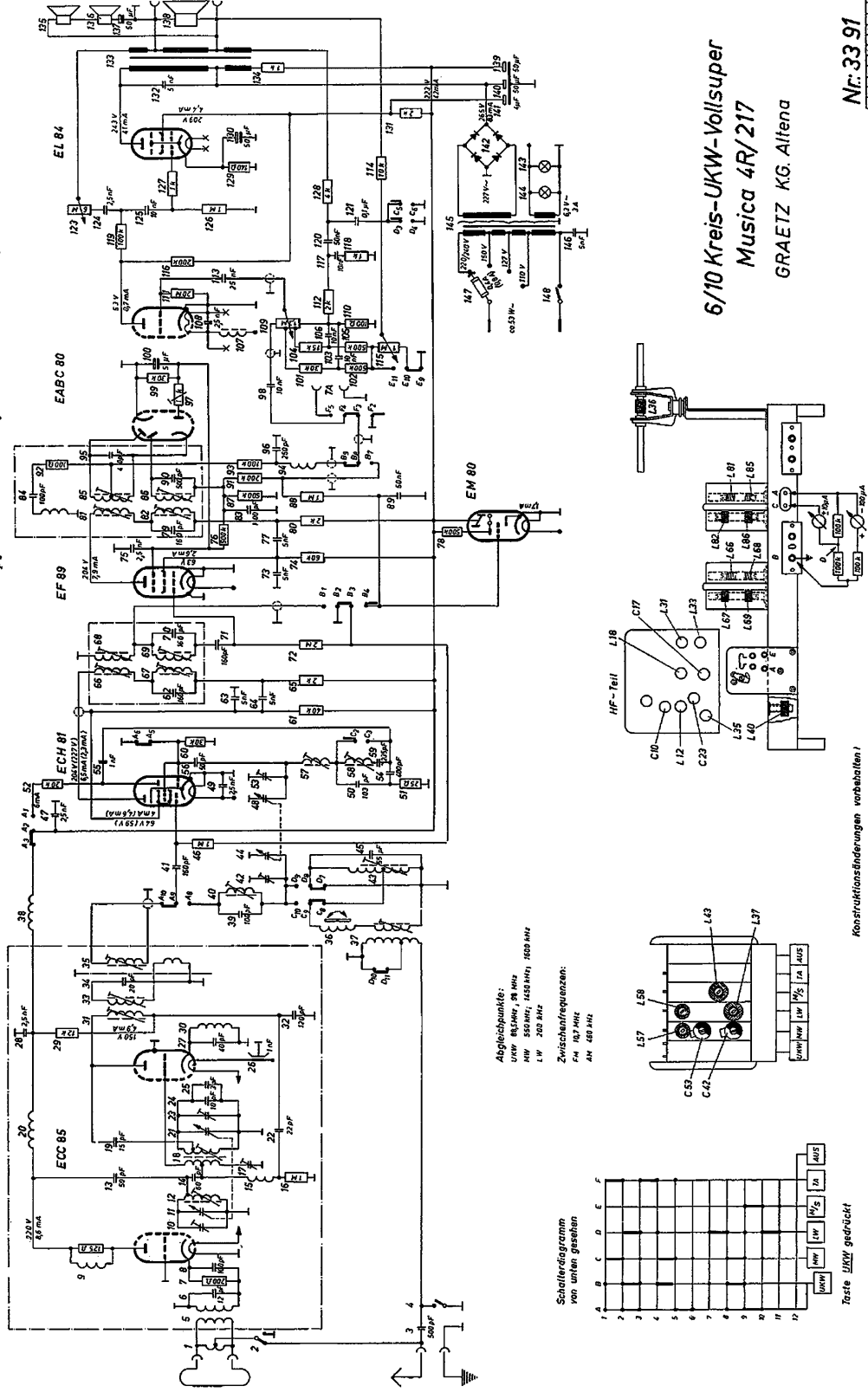
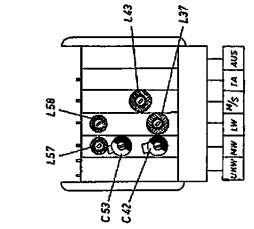
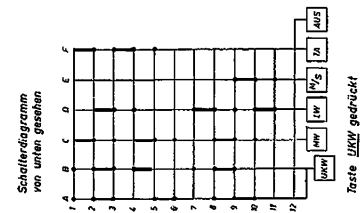


Ähnliche Spannungen sind gegen Chassis mit einem Nulleitern von 500 μ F
im 200 Hz-Bereich bei 200 V-Nennspannung gemessen.
Eingangsnetzwerk ist für 230 V/50 Hz ausgelegt.
Eingangsnetzwerk Werte in Stellung MK.



Abgleichpunkte:
 UWV 80 kHz, 80 MHz
 MW 550 kHz, 1450 kHz, 1600 kHz
 LW 200 kHz

Zwischenfrequenzen:
 CW 40 kHz
 AM 40 kHz



6/10 Kreis-UKW-Voltsuper
Musica 4R/217
 GRAEIZ KG. Aitena

Konstruktionsänderungen vorbehalten!